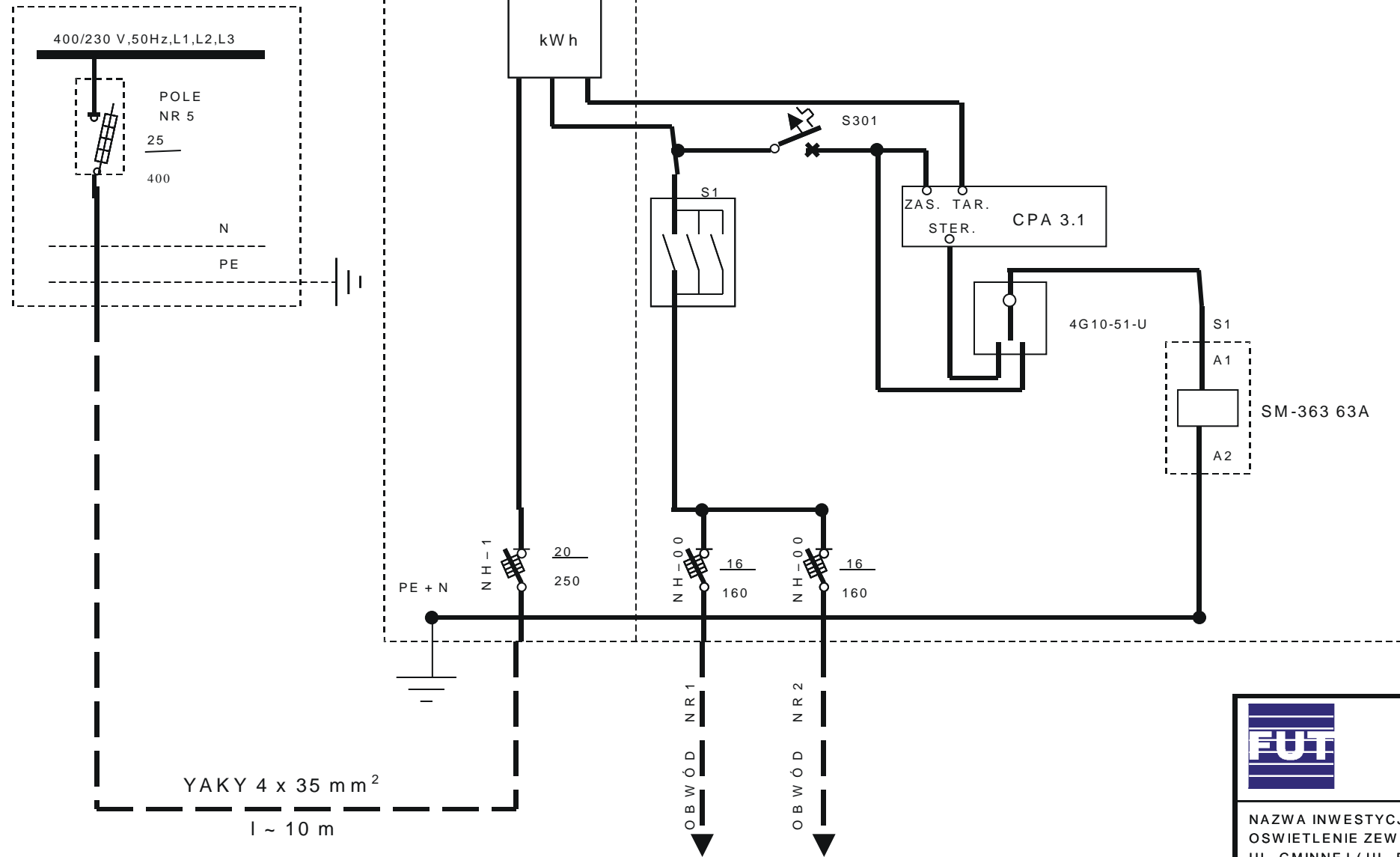



PROJ. SZAFY OŚWIETLENIOWA TYPU „RSOU 02.01.ZPUE”

PROJ. ROZDZIELNIA nN W PROJ. STACJI TRANSFORMATOROWEJ W ODRĘBNYM OPRACOWNIU



 FIRMA USŁUG TECHNICZNYCH PRAĆOWNIA PROJEKTOWA CZELAD • UL. PUŁASKIEGO 29			
NAZWA INWESTYCJI : OŚWIETLENIE ZEWNĘTRZNE NA OSIEDLU DOMKÓW JEDNORODZINNYCH W REJONIE UL. GMINNEJ (UL. BOCIANÓW I UL. BAZANTÓW) W BOBROWNIKACH.			
OBIEKT : LINIA KABLOWA OŚWIETLENIOWA.			
INWESTOR : URZĄD GMINY BOBROWNIKI UL. GMINNA 8.			
PROJEKTOWAŁ :	inz. A. Jedrychowski		BRANZA : ELEKTRYCZNA
OPRACOWAŁ :	B. Spyrka		SKALA : DATA :
SPRAWDZIŁ :	inz. J. Zygułski		I KW. 2009 r.
NAZWA RYS. : SCHEMAT SZAFY OŚWIETLENIOWEJ.			NR RYS. : E - 1